



ISOLIERTÜREN SEIT 1970

Pendeltüren / *Swing doors*



Produktkatalog
Product catalog

2024/2025



Leistungsstark, hygienisch, vielseitig. Die ems Pendeltür.
Powerful, hygienic, versatile. The ems swing door.



Pendeltüren / *Swing doors*

4

ems Metall-Pendeltür / *Metal swing door*

MPT

ems Polyethylen-Pendeltür / *Polyethylen swing door*

PPT

ems Service / *Service*

11

Ideale Lösung für verschiedenste Einsatzbereiche.
Ideal solution for a wide range of applications.



ems

Pendeltüren / *Swing doors*



Metall Pendeltür MPT
 Polyethylen Pendeltür PPT

Metal swing door MPT
Polyethylen swing door PPT

ems patentierte Türbänder - **Alles in einem Band!**

- 90° Arretierung mit einem Handgriff einstellbar
- Zweiseitig wirkende Bänder aus Edelstahl in Kunststoffverbund

ems patented door hinges - The all-in-one hinge!

- 90°- stop mechanism adjustable with one hand
- Hinges acting on two sides in plastic compound

Sichtfenster

- In verschiedenen Größen und Ausführungen erhältlich
- Rechteckig, rund, flächenbündig

Opening / Closing

- Available in various sizes and versions
- Rectangular, round, flush

Optik MPT

- ems Edelstahl Oberflächen*



Optics MPT

- ems stainless steel surfaces*

- Bandverzinkt, lackiert nach RAL Farbtabelle* mit Polyesterbeschichtung



- Strip galvanized, painted according to RAL color table* with polyester coating

Optik PPT

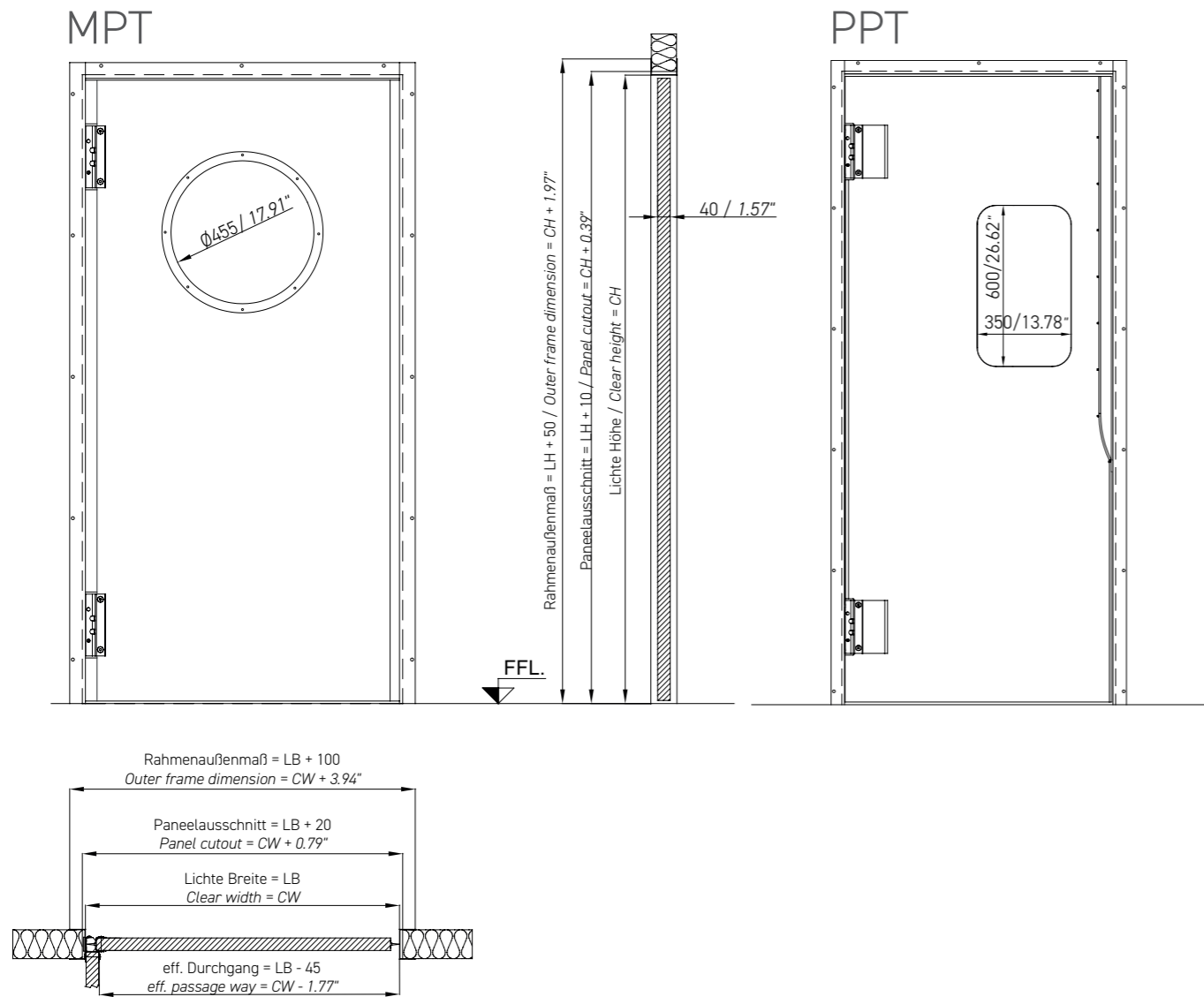
- PE Standardfarben Tüblatt nach RAL Farbtabelle*



Optics PPT

- PE standard colors for door leaf RAL color table*

* Weitere Oberflächen und Farbtöne auf Anfrage. / * Other surfaces and colors on request.



Leistungsstark, hygienisch, vielseitig.

Die ems Pendeltür.

ems Pendeltüren sind die ideale Lösung für verschiedenste Einsatzbereiche, darunter Fleischzerlegung, Obst und Gemüse, Gastronomie, Bäckereien und Hotels. Um Temperatureaustausch und Kälteverlust zu minimieren, eignet sich die Pendeltür als einfache Lösung hinter Drehtüren in Kühl- und Gefrierräumen. Zusätzlich verhindert sie als Bereichsabgrenzung die Verbreitung von Gerüchen, Dunst und Staub.

Powerful, hygienic, versatile.

The ems swing door.

ems swing doors are the ideal solution for a wide range of applications, including meat cutting, fruit and vegetables, gastronomy, bakeries and hotels. To minimize temperature exchange and cold loss, the swing door is a simple solution behind hinged doors in cold storage and freezer rooms. It also acts as an area partition to prevent the spread of odors, fumes and dust.

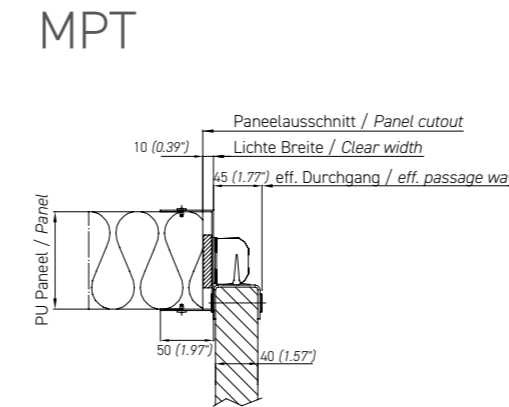


Abb. 4.1 U-Klemmrahmen
Fig. 4.1 U-Clamping frame

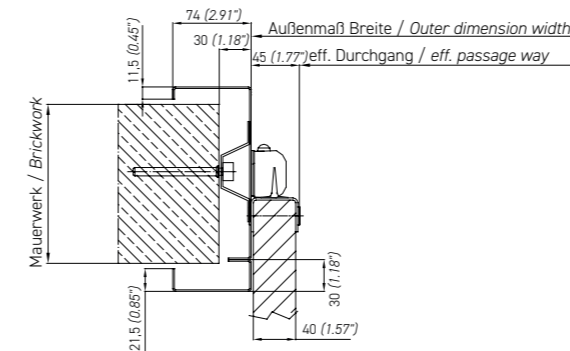


Abb. 4.2 Klemmrahmen, U-Zarge geteilt
Fig. 4.2 U-frame, divided

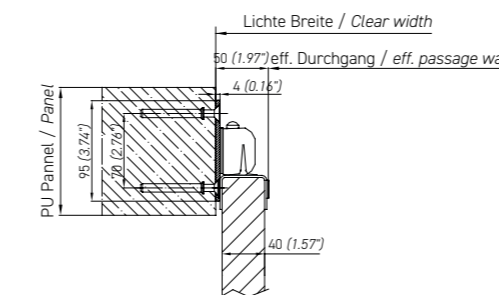


Abb. 4.3 MW-Platte
Fig. 4.3 Brickwork frame

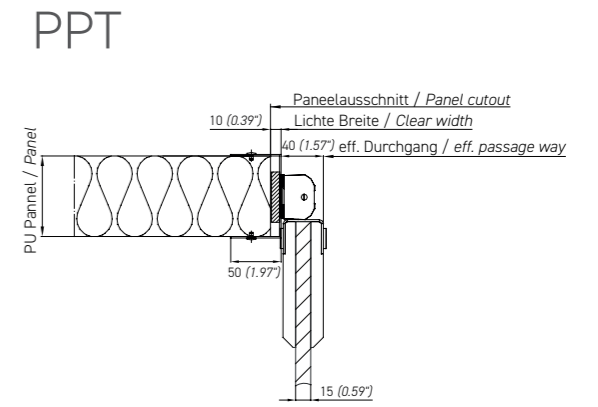


Abb. 4.4 U-Klemmrahmen
Fig. 4.4 U-Clamping frame

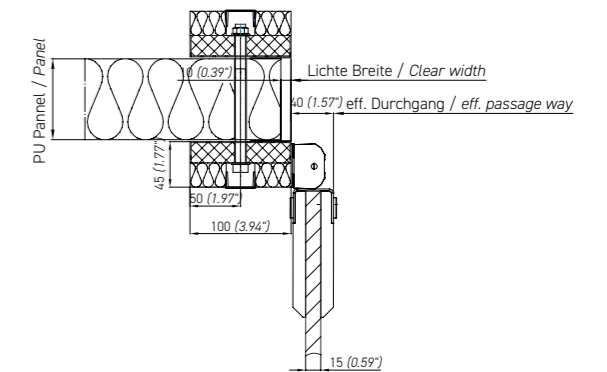


Abb. 4.5 Klemmrahmen
Fig. 4.5 Clamping frame

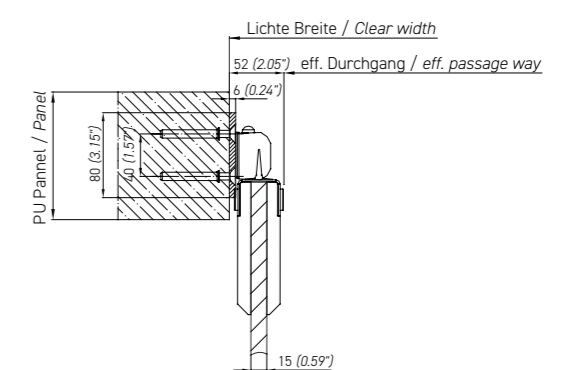


Abb. 4.6 MW-Flach-Pofil
Fig. 4.6 Brickwork frame

Pendeltüren



MPT



PPT

Anwendung	Betriebsräume Ergänzungsprodukt für Kühlräume	Betriebsräume, Ergänzungsprodukt für Kühl- und Gefrierräume
Abmessungen in mm		
1-FLG Max. Breite	1300	1300
Max. Höhe	2900	4000
2-FLG Max. Breite	2600	2600
Max. Höhe	2900	4000
	Andere Formate auf Anfrage möglich.	Andere Formate auf Anfrage möglich.
Blattstärke	40	15
Temperaturbereich		
Türblatt		
Niro	Edelstahl V2A (1.4301), V4A (1.4404) nach EN 10088-2 Kreismattiert, geschliffen, SM Leinen, walzblank (2B)	formstabilis, getempertes Polyethylen 500
Verzinktes Stahlblech	Bandverzinkt, Güteklasse Z275, Korrosionsschutzklasse III nach DIN EN 10169/10143, Polyesterbeschichtung 25µm Industriefarbtöne nach ems-Farbtontabelle	
Bänder	Zweiseitig wirkende Bänder aus Edelstahl in Kunststoffverbund, 90°-Arretierung mit einem Handgriff einstellbar	
Fenster	Polycarbonat, rechteckig, T=6 mm B 400 x H 600 mm (Niro Glasleisten) rund, mit Gummieinfassungsprofil D=480 mm	Polycarbonat, flächenbündig B 350 x H 600 mm
Dichtungen		
Seitendichtung	EPDM teflonbeschichtet	
Beschläge		
	Riegelschloss mit Profilzylinder Handhabe (Edelstahl-Bügelgriff)	
Optionen		
	Ramschutz	
		Fingerklemmschutz aus PVC
Rahmen	Technische Details siehe Seite 30	
Einbau Mauerwerk		
U-Zarge, geteilt	Abb. 4.2	
MW-Platte	Abb. 4.3	
MW-Flach-Profil		Abb. 4.6
Einbau Paneele		
U-Klemmrahmen	Abb. 4.1	Abb. 4.4
Klemmrahmen		Abb. 4.5

Swing doors



MPT



PPT

Application	Service rooms, additional to cold storage rooms	Service rooms, additional to cold storage rooms and freezer rooms
Dimensions in inch		
1-FLG Max. Width	51.18"	51.18"
Max. Height	114.17"	157.48"
2-FLG Max. Width	102.36"	102.36"
Max. Height	114.17"	157.48"
	Other formats available on request.	Other formats available on request.
Sheet thickness	1.57"	0.59"
Temperature range		
Door leaf		
Niro	Stainless steel V2A (1.4301), V4A (1.4404) to EN 10088-2 Circular matted finish, grounded, SM linen, mill finished (2B)	dimensionally stable, tempered Polyethylene 500
Galvanized sheet steel	Strip galvanized, quality class Z275, corrosion protection class III according to DIN EN 10169/10143, polyester coating 25µm Industrial colors according to ems color table	
Hinges	Hinges acting on two sides in plastic compound with or without 90°- stop mechanism, adjustable	
Windows	Polycarbonate, rectangular, d=0.24" W x H = 1.75" x 23.62" (stainless steel glass ledges) Bull's eye Ø 18.90", with rubber edging profile	Polycarbonate, flush W 13.78" x H 23.62"
Seals		
Side seal	EPDM Teflon-coated	
Fittings		
	Bolt lock with profile cylinder Push/Pull handle (stainless steel)	
Options		
	Impact protection	
		PVC Finger protection
Frame	For technical details see page 30	
Installation brickwork		
U-Frame, divided	Fig. 4.2	
Brickwork panel	Fig. 4.3	
Brickwork flat profile		Fig. 4.6
Installation panels		
U-Clamp frame Installation	Fig. 4.1	Fig. 4.4
Clamp frame Installation		Fig. 4.5



ems
weitere Produktlinien



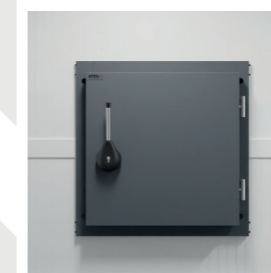
Innovativ, effizient, leistungsstark.
Das **ems Schnellauftor**.
Innovative, efficient, powerful.
The ems high speed door.



Einfach, sicher, effizient.
Die **ems Schiebetür**.
Simple, safe, efficient.
The ems sliding door.



Robust, vielseitig, zuverlässig.
Die **ems Drehtür**.
Robust, versatile, reliable.
The ems hinged door.



Stabil, anpassungsfähig, verlässlich.
Die **ems Luke**.
Solid, adaptable, reliable.
The ems hatch.



Platzsparend, belastbar, langlebig.
Das **ems Hubtor**.
Space-saving, resilient, durable.
The ems lift gate.



Reparatur & Störungsbehebung:

Für schnelle Lösungen bei Problemen stehen Ihnen unsere Experten zur Verfügung. Wir beheben Störungen und führen Reparaturen durch, um sicherzustellen, dass Ihre Türen einwandfrei funktionieren.



Vor Ort Beratung:

Unsere Fachleute bieten persönliche Beratung direkt bei Ihnen vor Ort an. Wir verstehen Ihre Bedürfnisse und bieten maßgeschneiderte Lösungen für Ihre spezifischen Anforderungen.



Ersatzteile:

Verlassen Sie sich auf unsere hochwertigen Originalersatzteile, die wir für Sie auf Lager haben. Unsere schnelle Lieferung stellt sicher, dass Sie die benötigten Teile zeitnah erhalten und somit schnellstmöglich wieder voll einsatzfähig sind.



Wartung und Prüfung:

Unser regelmäßiger Wartungsservice sorgt dafür, dass Ihre Türen optimal funktionieren. Durch unsere Prüfungen gewährleisten wir höchste Sicherheits- und Effizienzstandards.

AGB

Unsere allgemeinen Geschäftsbedingungen (AGB) stehen Ihnen auf unserer Homepage zur Verfügung:
www.ems-isoliertueren.de

Allgemeiner Hinweis (Haftung):

Die Angaben in diesem Prospekt dienen nur der Beschreibung unserer Produkte. Zusagen in Bezug auf das Vorhandensein bestimmter Eigenschaften oder einen bestimmtem Verwendungszweck bedürfen stets besonderer schriftlicher Vereinbarung. Alle Angaben in mm.
Stand 05/24 – Technische Änderungen vorbehalten.

Wichtige Hinweise:

Sämtliche Oberflächen sind mit einer Montageschutzfolie abgeklebt, welche nach dem Einbau bzw. vor Sonneneinstrahlung sofort zu entfernen ist.
Abweichungen des dargestellten Farbtonprogramms zu den Originalfarbtönen sind drucktechnisch bedingt und unvermeidbar. Abweichungen der Originalfarbtöne zu den RAL-Originalfarbtönen sind aus technischen Gründen unvermeidbar.

Urheberrechtlich geschützt. Nachdruck, auch auszugsweise, nur mit Genehmigung. Änderungen vorbehalten.

Repair & troubleshooting:

Our experts are available to help you find quick solutions to problems. We will rectify faults and carry out repairs to ensure that your doors work perfectly.

On-site support:

Our experts offer personal advice directly at your premises. We understand your needs and offer customized solutions for your specific requirements.

Spare parts:

You can rely on our high-quality original spare parts, available from stock. Our fast delivery ensures you receive the parts you need promptly and are therefore fully operational again as quickly as possible.

Maintenance and testing:

Our regular maintenance service ensures that your doors function optimally. Through our tests we ensure the highest safety and efficiency standards.

Conditions

*Our general terms and conditions (GTC) are available on our homepage:
www.ems-isoliertueren.de*

General note (liability):

*The information in this brochure is intended only to describe our products. Any promises regarding the existence of certain properties or a specific intended use must always be agreed in writing. All dimensions in millimeters and inches.
As at 05/24 – subject to technical changes.*

Important instructions:

*All surfaces are covered with a protective film that must be removed immediately after installation or before exposure to sunlight.
Deviations between the color range shown and the original colors are due to printing technology and are unavoidable. Deviations between the original colors and the original RAL colors are unavoidable for technical reasons.*

Protected by copyright. Reprinting, even in extracts, only with authorisation. Subject to change without notice.



Ihre Tür. Ihr Anspruch.

Kontaktieren Sie uns für individuelle Lösungen!

Your door. Your standard.

Contact us for individual solutions!

Vertrieb / Sales

Tel.: +49 04504 / 802-0
vertrieb@ems-isoliertueren.de

Service / Assembly

Tel.: +49 04504 / 802-0
service@ems-isoliertueren.de

Ersatzteile / Spare parts

Tel.: +49 04504 / 802-0
ersatzteile@ems-isoliertueren.de

ems Isoliertüren

Süderstr. 14
D-23689 Pansdorf
Tel.: +49 04504 / 802-0
info@ems-isoliertueren.de